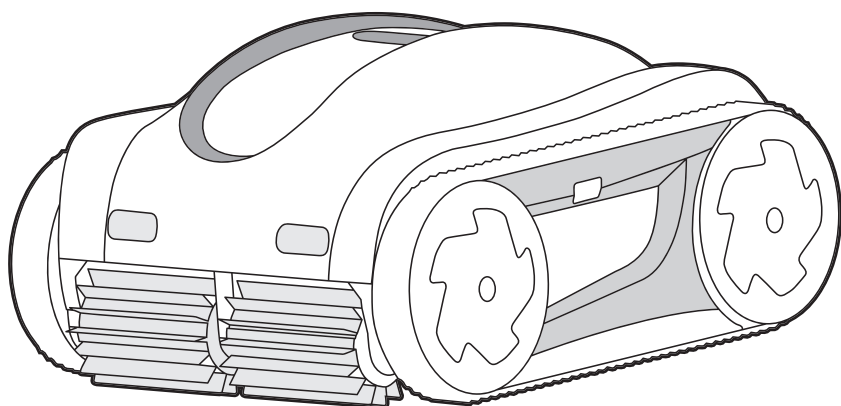


iGarden



Bazénový vysavač iGarden K Series

— UŽIVATELSKÝ MANUÁL —

Před instalací a provozem bazénového vysavače si pečlivě přečtěte tento návod a uschovejte si jej pro budoucí použití, abyste zajistili bezpečné a efektivní používání.

Obsah

1 Úvod	01
---------------	-----------

2 Důležité bezpečnostní informace	01
--	-----------

2.1 Obecné výstrahy

2.2 Provozní podmínky

3 Obsah balení	02
-----------------------	-----------

4 Začínáme	03
-------------------	-----------

4.1 Nabíjení

4.2 Zapnutí

4.3 Provoz

4.4 Umístění

4.5 Příprava

5 Připojení vysavače	05
-----------------------------	-----------

5.1 Před spuštěním

5.2 Párování vysavače

6 Použití vysavače	07
---------------------------	-----------

6.1 Přehled ovládacího panelu

6.2 Detaily ovládacího panelu

7 Údržba

08

8 Odstraňování problémů

12

9 Technické specifikace

13

10 Regulace a dodržování předpisů

15

11 Záruky

15

12 Podpora

16

1 Úvod

Děkujeme, že jste si vybrali bazénový vysavač iGarden řady K. Tato příručka vás provede nastavením, obsluhou, údržbou a podporou – abyste se do toho mohli pustit a užívat si křišťálově čistou vodu.

2 Důležité bezpečnostní informace

Před použitím si přečtěte všechny pokyny. Nedodržení bezpečnostních pokynů může způsobit zranění, poškození majetku nebo zrušení záruky.

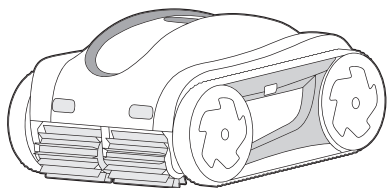
2.1 Obecná varování

- Pouze k čištění bazénu. Nepoužívejte k žádnému jinému účelu.
- Před použitím si pečlivě přečtěte uživatelskou příručku.
- Děti a osoby se sníženými fyzickými, smyslovými nebo duševními schopnostmi by měly zařízení používat pouze pod dohledem a podle pokynů.
- Během provozu držte děti a domácí zvířata v dostatečné vzdálenosti.
- Zařízení instalujte a obsluhujte podle návodu. Nesprávné nastavení může vést k poruše nebo ke ztrátě záruky.
- Nevstupujte do bazénu, když je vysavač v provozu.
- Před zvedáním, přenášením nebo připojováním baterie zařízení vždy vypněte.
- Používejte pouze určenou baterii a nabíječku dodanou výrobcem.
- Nepoužívejte poškozené ani upravené baterie nebo zařízení.
- Uchovávejte baterie mimo dosah kovových předmětů, jako jsou klíče, mince nebo sponky, abyste zabránili zkratu.
- Pokud baterii nepoužíváte, skladujte ji na suchém a bezpečném místě.
- Pokud z baterie unikne tekutina a dostane se do kontaktu s kůží, opláchněte ji vodou. Pokud dojde ke kontaktu s očima, okamžitě vyhledejte lékařskou pomoc.
- Nabíjejte pouze v určeném teplotním rozsahu.
- Nevystavujte vysavač ani baterii ohni ani teplotám nad 130 °C / 265 °F.
- Servis musí provádět kvalifikovaný personál s použitím pouze identických náhradních dílů.

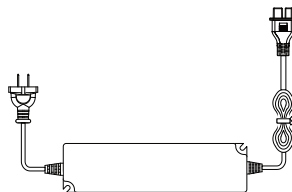
2.2 Provozní podmínky

Parametr	Rozsah
Hloubka vody	1–2.5 m / 3.3–8.2 ft
Teplota vody	4–35 °C / 39.2–95 °F
hladina pH	7.0–7.8
Koncentrace soli (NaCl)	≤ 5000 ppm
Koncentrace volného chlóru	≤ 4 ppm
IP krytí	IPX8

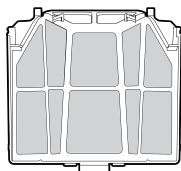
3 Obsah balení



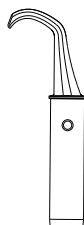
Robotický bazénový vysavač iGarden K Series



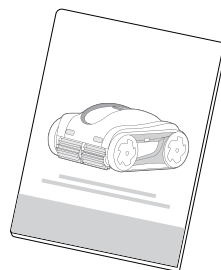
Nabíječka



Filtrační



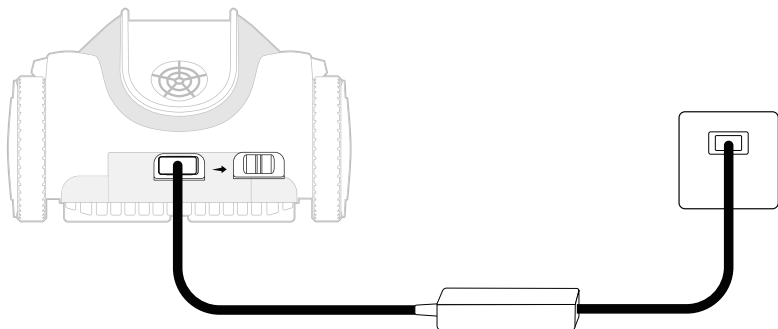
Hák pro vytažení



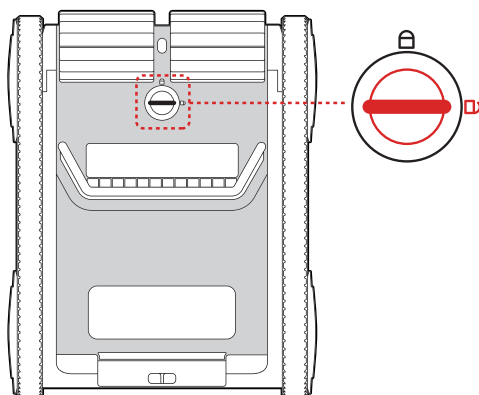
Uživatelská příručka

4 Začínáme

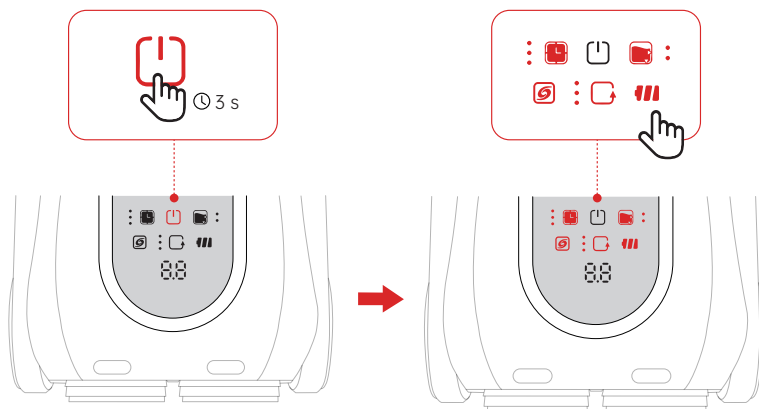
4.1 Nabíjení: Otevřete krytku konektoru, připojte nabíječku do zásuvky (100 – 240 V AC). Tři zelené LED = nabito. Po plném nabití nasadte zpět kryt konektoru.



4.2 Zapnutí: Přepněte spodní přepínač do polohy ON.

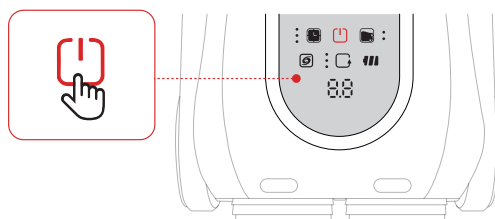


4.3 Spuštění: Podržte ON/OFF po dobu 3 s. LED diody blikají — nastavte možnosti — stiskněte znovu pro spuštění.

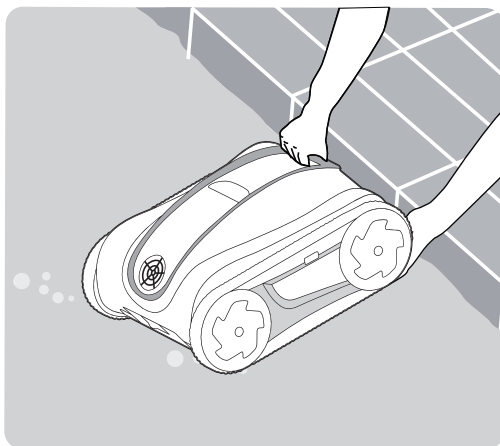


Poznámka: Zapnutí pomocí vypínače – bez nutnosti podržení tlačítka ON/OFF.

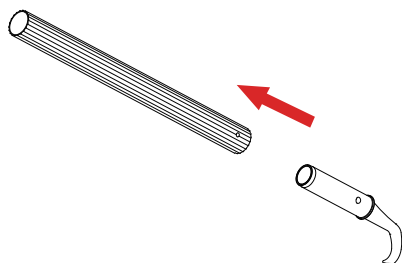
Pro probuzení z pohotovostního režimu a výběr režimu stačí podržet tlačítko ON/OFF.



4.4 Umístění: Vložte vysavač do vody do tří minut; otočte pro uvolnění vzduchu.



4.5 Příprava: Připevněte vytahovací hák na vhodnou tyč (prodáváno samostatně).





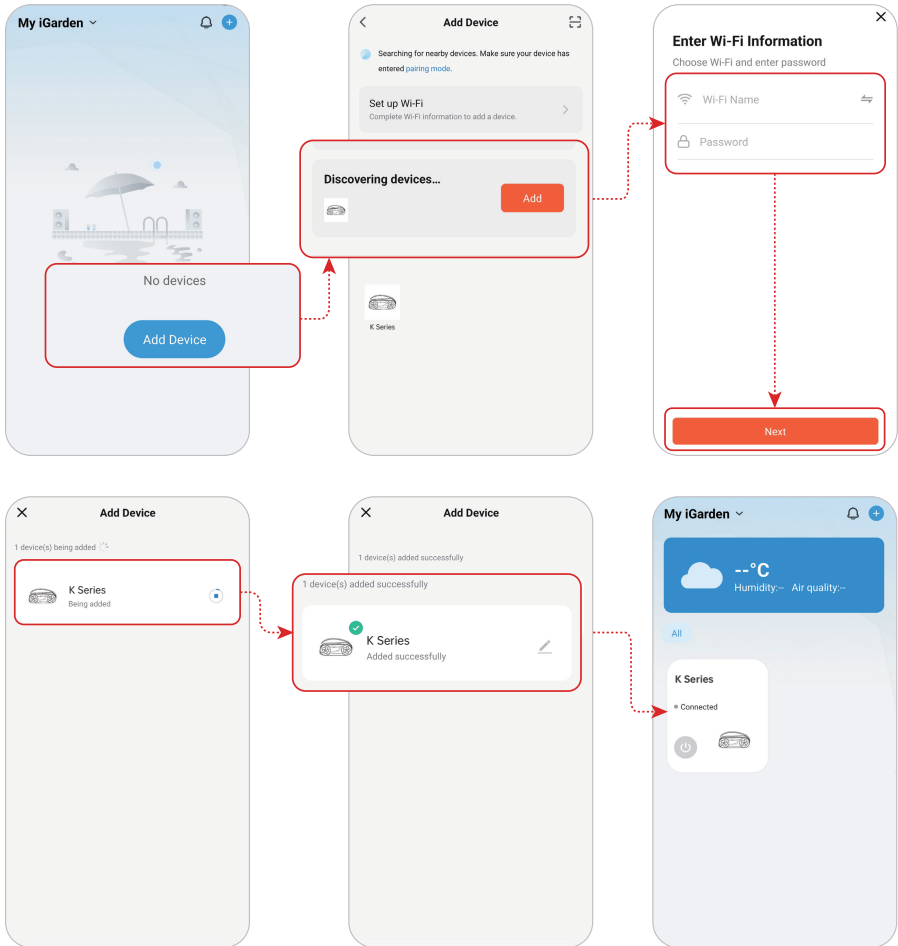
5 Připojení vysavače

5.1 Před spuštěním:

- Zapněte Bluetooth a Wi-Fi na vašem telefonu.
- Připojte se k 2.4GHz Wi-Fi síti se silným signálem. 5G WiFi síť není podporována.
- Povolte přístup k Bluetooth, když o něj aplikace požádá.

5.2 Párování vysavače:

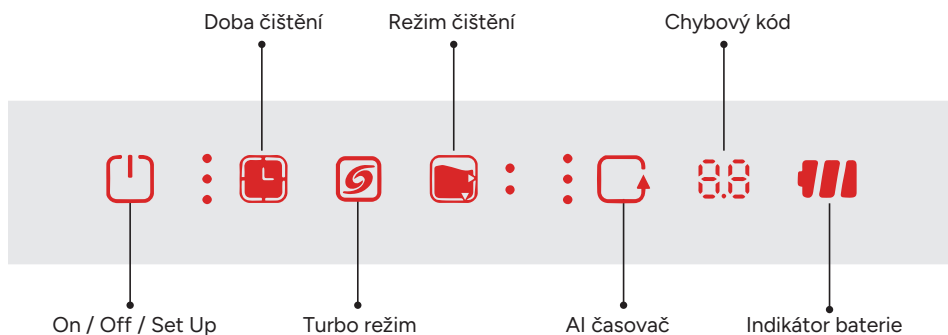
- Stiskněte a podržte tlačítko () 3 sekundy.
- Vysavač zapípá a dioda () začne blikat.
- Otevřete aplikaci iGarden Robotics pro dokončení párování.
- Jakmile je párování úspěšné, objeví se potvrzení.



💡 Poznámky:

- Ovládání aplikací je dostupné přes 2.4G Wi-Fi síť (5G Wi-Fi síť není podporována) nebo Bluetooth.
- Funkce aplikace nejsou k dispozici, když je robot v bazénu, kvůli rušení signálu.
- Stáhněte si iGarden Robotics z App Store nebo Google Play.

6 Použití vysavače



6.1 Přehled ovládacího panelu

Tlačítko	Symbol	Zobrazení	Funkce
On / Off / Set Up		Bliká / Svítí	Probudit / Uspat, Potvrdit nastavení
Doba čištění		1 / 2 / 3 LED nebo Nesvítí	1 h / 1,5 h / 2 h / Chod do vybití baterie
Turbo režim		Zelená Svítí / Nesvítí	Vysoký výkon / Standard
Režim čištění		Spodní LED Svítí	Pouze dno
		Horní LED Nesvítí	Pouze stěny
		*Obě LED Svítí	*Nejprve stěny a vodní linka, poté dno
		*Obě LED Nesvítí	*Celý bazén
AI Časovač		1 / 2 / 3 LED nebo Nesvítí	Auto-čištění každých 24 / 48 / 72 h / vypnuto
Chyba		E1–E6	Systémová chyba (vizte řešení problémů)
Baterie		Zelená / Červená LED	20–100% / < 20% úroveň nabití

* Vysvětlení důležitých režimů čištění

Nejprve stěny a vodní linka, poté dno

Doporučeno pro většinu potřeb čištění; nečistí odpočinkové lavice a jiné mělké plochy.

Celý bazén

Čistí dno → Stěny → Vodní linku pro pokrytí všech ploch (zahrnuje odpočinkové lavice); může mít vyšší spotřebu než Nejprve stěny a vodní linku, poté dno.

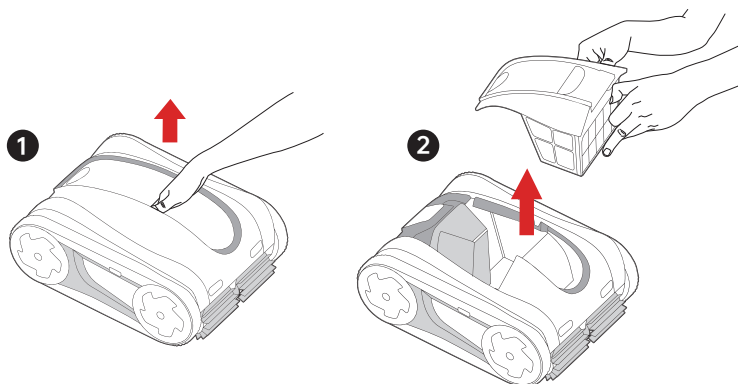
6.2 Podrobnosti ovládacího panelu

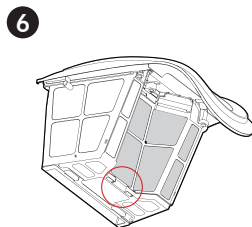
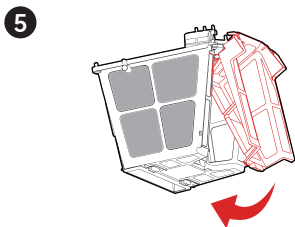
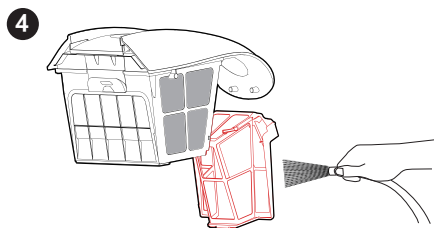
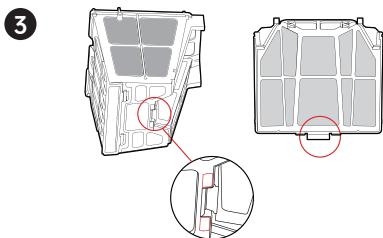
Funkce	Podmínka	Odpověď
Podržení On/Off	3 s	Režim probuzení nebo usnutí
Poklepání	Během chodu	Potvrdit vybrané nastavení
Slabá baterie	< 15%	Červená LED bliká; zaparkuje a uspí se
Výběr režimu	Opakované stisknutí	Pouze dno / Všechny povrchy volba

7 Údržba a čištění

Filtrační koš

1. Podívejte se na filtrační košík.
2. Zvedněte rukojeť a vyjměte filtrační košík.
3. Otevřete a oddělte dvouvrstvý filtrační box.
4. Opláchněte filtrační box.
5. Zarovnejte horní spony s příslušnými drážkami, aby se filtrační box opět složil.
6. Zasuňte do spodních drážek, dokud nezaskočí na místo.



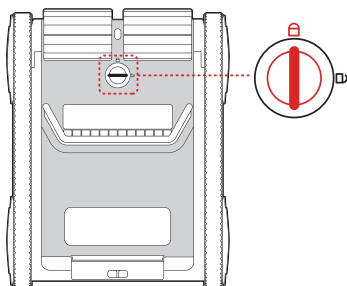


POZNÁMKA:

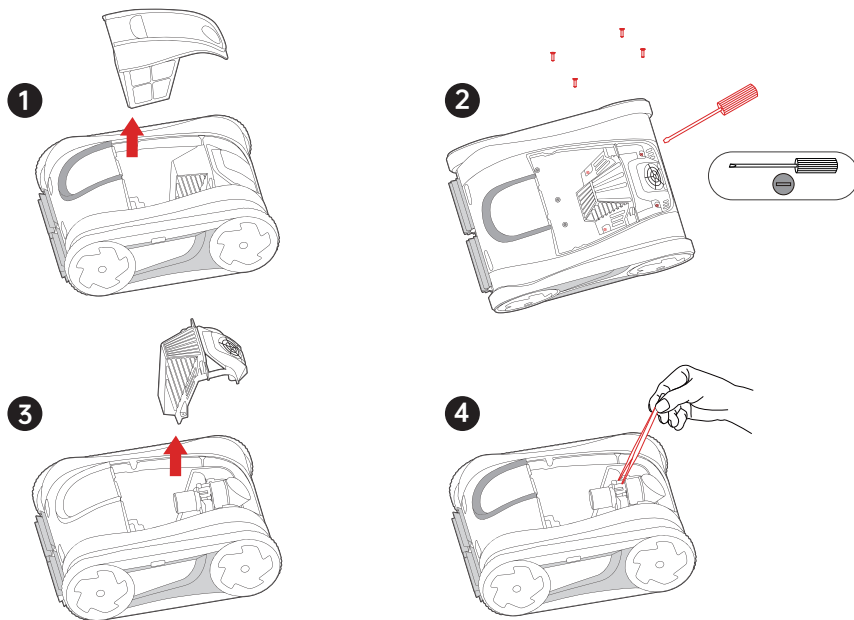
1. Robot je ve výchozím nastavení vybaven jednovrstvým filtrem, který je obvykle dostačující pro každodenní úklid.
2. Při odstraňování jemných nečistot, jako jsou písek, špína nebo usazený prach, se doporučuje nejprve použít jednovrstvý filtr a poté přejít na dvouvrstvý filtr pro důkladné čištění, aby byly dosaženy optimální výsledky.

Turbína

1. Přepněte na OFF a odpojte.

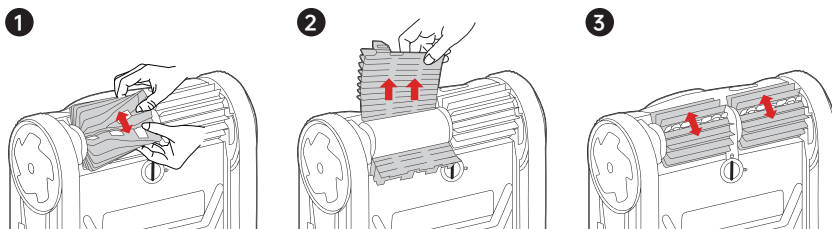


2. Vyndejte filtrační koš.
3. Odmontujte kryt; odstraňte nečistoty.
4. Opatrně smontujte zpět.

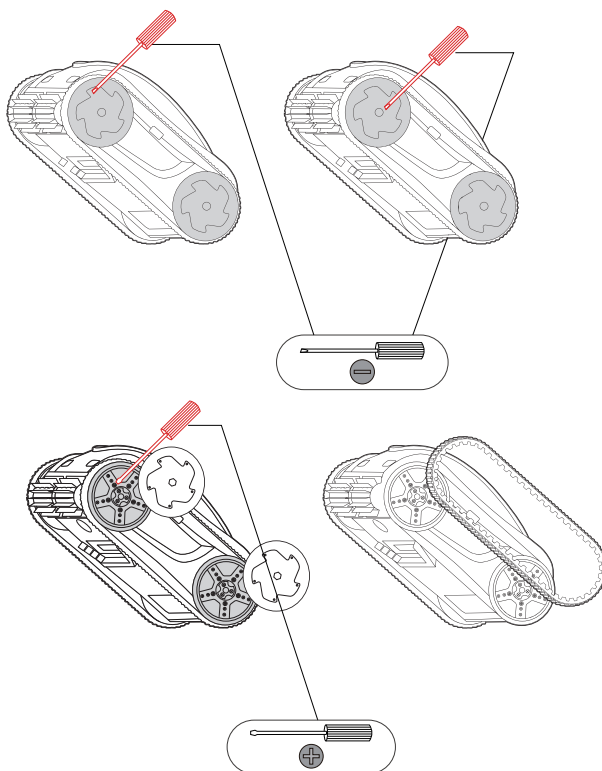


Kartáče a pásy

Díl	Indikátor	Akce
Kartáče	Opotřeбенé štětiny	Uvolněte jazýčky, nasadte nové kartáče



Díl	Indikátor	Akce
Tracks	Prokluzování / přetržení	Sejměte kryt kola, vyměňte pásy, znovu složte



Použití a údržba

- Vypusťte vodu a umístěte na suché místo po každém použití.
- Důkladně vyčistěte filtrační koš. Odstraňte veškeré nečistoty.

Provozní ochrana

- Pod 30% baterie: pouze čištění dna, poté zastaví.
- Pět po sobě jdoucích selhání při lezení na stěnu → přepne do režimu čištění dna

Péče o baterii

- Plně nabijte každé tři měsíce.
- Pokud se nepoužívá déle než 14 dní, otočte na OFF hlavní vypínač napájení.

Skladování

- Plně vysušte před uložením.
- Skladujte v rozsahu teplot -10°C až 45°C, 30 % – 70 % relativní vlhkosti
- Kabel úhledně naviňte a vyhněte se jeho kroucení.

8 Odstraňování problémů

Chyba	Možná příčina	Řešení
Selhání nabíjení	Nečistoty na nabíjecím portu	Odstraňte nečistoty
	Poškozená nabíjecí sada	Vyměňte nabíjecí sadu
Selhání spuštění	Voda na panelu nebo rukou	Utřete do sucha zkuste znovu
	Provozní chyba	Podržte ON/OFF 3 s
	Zničená baterie / Nízká baterie	Plně nabijte
Žádný pohyb/filtrování	Mimo vodu	Plně ponořte
	Nestisknuté tlačítko spuštění	Stiskněte ON/OFF po nastavení
Nepracuje	Plný filtrační koš	Vyčistěte koš
	Zaseklá turbína	Odstraňte nečistoty při vypnutém stavu
Pohybuje se, ale nefiltruje	Full filter basket	Vyčistěte koš
	Water inlet clogged	Vyčistěte nasávací otvor
	Low battery	Plně nabijte
Filtruje, ale nepohybuje se	Obstacle entrapment	Odstraňte překážku a restartujte
	Worn track/deviation	Nasadte nebo vyměňte pásy

Neleze po stěnách	Zaseklá turbína	Odstraňte nečistoty
	Plný filtrační koš	Vyčistěte koš
	Ucpané nasávání vody	Vyčistěte nasávání
	Slabá baterie	Plně nabijte
Špatně čistí	Opotřebovaný filtr/kartáč	Vyměňte filtr/kartáč
	Ucpané nasávání vody	Vyčistěte sací otvor
Neobvyklý provoz	Softwarová závada	Provozn í cyklus OFF → ON
Chybová hlášení	E1–E6	Restartujte; pokud trvá, kontaktujte podporu

9 Technické specifikace

Přehled modelů

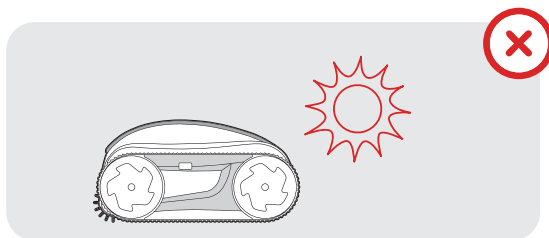
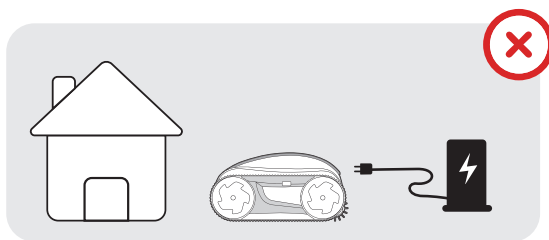
Režim	K40	K70	K90
Režim: Dno			
Výdrž baterie	4 h	7 h	9 h
Režim: Dno / Stěny / Vodní linka			
Výdrž baterie	2.5 h	3.75 h	4.75 h
Režim: Turbo + Dno			
Výdrž baterie	2.5 h	3.25 h	4.25 h
Režim: Turbo + Dno / Stěny / Vodní linka			
Výdrž baterie	2 h	2.75 h	3.75 h
Doba nabíjení	4 h	5 h	3.5 h
Kapacita baterie	7.5 Ah (192 Wh)		9.4 Ah (242.8 Wh)
Doporučená max. velikost bazénu	6 × 12 m (19.69 ft × 39.37 ft)		

Ideální teplota bazénu	4~35 °C (39,2 °F~95 °F)
Režim čištění	Pouze dno; Pouze stěny; Nejprve stěny a vodní linka, poté dno; Celý bazén
Volitelné opakované cykly	1 h / 1.5 h / 2 h / Max
Turbo režim	ANO
AI časovač	24 h / 48 h / 72 h
Aplikace	ANO
Objem filtru	4 L
Hrúbost filtru	Dvojitě vrstvy
Průtok čerpadla	15 m ³ /h-22 m ³ /h (3,963 GPH~5,812 GPH)
Provozní výkon	20-100 W
Rychlost pohybu	10-12 m/min (32.81 ft/min~39.37 ft/min)
Počet motorů	3
Připojení nabíječky	100-240 V AC~50/60 Hz
Provozní napětí / proud	25.5 V / 1A
Hmotnost netto / brutto	9.8 kg / 15.34 kg (21.61 lb / 33.82 lb)
Rozměry produktu (D×Š×V)	489 × 389 × 240 mm (19.25 in × 15.31 in × 9.45 in)
Rozměry produktu (D×Š×V)	580 × 450 × 330 mm (22.83 in × 17.72 in × 12.99 in)
Poznámka: Testováno v nedotčeném obdélníkovém bazénu o rozměrech 10 ft × 26 ft (3 × 8 m) za kontrolovaných laboratorních podmínek. Skutečná výdrž baterie se může lišit v závislosti na velikosti bazénu, tvaru a kvalitě vody.	

10 Regulace a dodržování předpisů

Nabíjení pouze ve vnitřních prostorách

Nabíjejte vysavač uvnitř na suchém místě mimo dosah přímého slunečního záření.



Recyklace baterie

Jednotka obsahuje lithium-iontovou baterii. Baterie recyklujte v kvalifikovaných zařízeních. Recyklace baterií prospívá životnímu prostředí a veřejnému zdraví. Baterie nerozebírejte ani nevhazujte do domovního odpadu ani do kontejnerů na tříděný odpad.

Úplné prohlášení o předpisech (upozornění FCC, prohlášení FCC, prohlášení IC) a informace o výrobci naleznete na adrese: <https://store.igarden.ai/pages/warranty-policy>

11 Záruky

Zařízení (motor, baterie, elektronika): 3 roky

Spotřební materiál (kartáče, koše, filtry, pásy): 6 měsíců

Úplné záruční podmínky – včetně výjimek, servisního postupu a omezení – naleznete na adrese <https://store.igarden.ai/pages/warranty-policy>

12 Podpora



Email: support@igarden.ai (AU & US) support.eu@igarden.ai (EU)



Oficiální stránky www.igarden.ai



Facebook: iGarden



Bezplatná linka (US): (+1)888-880-3320 (AU): (+61)1800-716-885

© 2025 iGarden Všechna práva vyhrazena. Verze K-ORF14-A0 (CS/EN)

Úplné právní podmínky a aktualizované specifikace:

<https://store.igarden.ai/pages/warranty-policy>

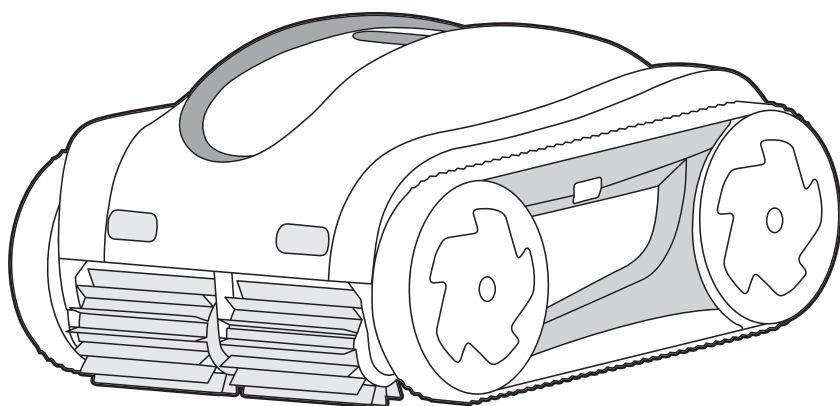
iGarden

 www.igarden.ai

Verze: K-ORF14-AO (CS/EN)

Děkujeme, že jste si vybrali náš bezdrátový robotický bazénový vysavač.

iGarden



iGarden Pool Cleaner K Series

— USER MANUAL —

Please read this manual carefully before installing and operating your pool cleaner, and keep this manual for future reference to ensure safe and effective use.

Table of Contents

1 Introduction	01
-----------------------	----

2 Important Safety Information	01
---------------------------------------	----

- 2.1 General Warnings
- 2.2 Operating Conditions

3 What's in the Box	02
----------------------------	----

4 Getting Started	03
--------------------------	----

- 4.1 Charge
- 4.2 Power On
- 4.3 Go
- 4.4 Deploy
- 4.5 Prepare

5 Connecting Your Cleaner	05
----------------------------------	----

- 5.1 Before you begin
- 5.2 Pairing the robot

6 Using Your Cleaner	07
-----------------------------	----

- 6.1 Control Panel Overview
 - 6.2 Control Panel Details
-

7 Care & Cleaning

08

8 Troubleshooting

12

9 Technical Specifications

13

10 Regulatory & Compliance

15

11 Warranty

15

12 Support

16

1 Introduction

Thank you for choosing the iGarden Pool Cleaner K Series. This guide leads you through setup, operation, maintenance, and support—so you can dive in and enjoy crystal-clear water.

2 Important Safety Information

Read all instructions before use. Ignoring safety guidelines may cause injury, property damage, or void your warranty.

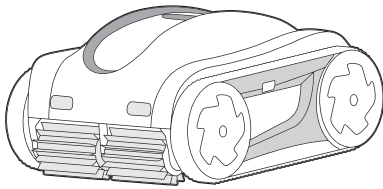
2.1 General Warnings

- For pool cleaning use only. Do not use for any other purpose.
- Read the user manual carefully before operation.
- Children and individuals with reduced physical, sensory, or mental capabilities should only use the device under supervision and instruction.
- Keep children and pets away during operation.
- Install and operate the device according to the manual. Improper setup may result in malfunction or void the warranty.
- Do not enter the pool while the cleaner is running.
- Always switch the device off before lifting, carrying, or connecting the battery.
- Only use the designated battery and charger provided by the manufacturer.
- Do not use damaged or modified batteries or devices.
- Keep batteries away from metal objects such as keys, coins, or clips to prevent short circuit.
- Store the battery in a dry, safe place when not in use.
- If battery fluid leaks and comes into contact with skin, rinse with water. If contact occurs with eyes, seek immediate medical attention.
- Charge only within the specified temperature range.
- Do not expose the cleaner or battery to fire or temperatures above 130 °C / 265 °F.
- Service must be performed by qualified personnel using identical replacement parts only.

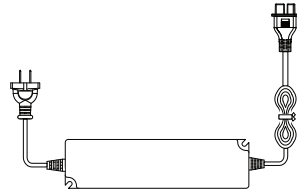
2.2 Operating Conditions

Parameter	Range
Water depth	1–2.5 m / 3.3–8.2 ft
Water temperature	4–35 °C / 39.2–95 °F
pH level	7.0–7.8
Salt (NaCl)	≤ 5000 ppm
Free chlorine	≤ 4 ppm
IP rating	IPX8

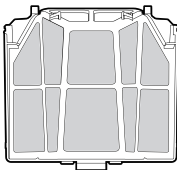
3 What's in the Box



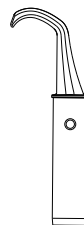
iGarden Pool Cleaner K Series



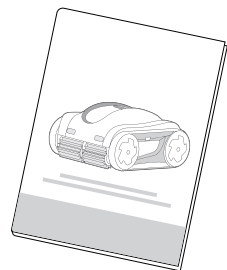
Charger



Filter



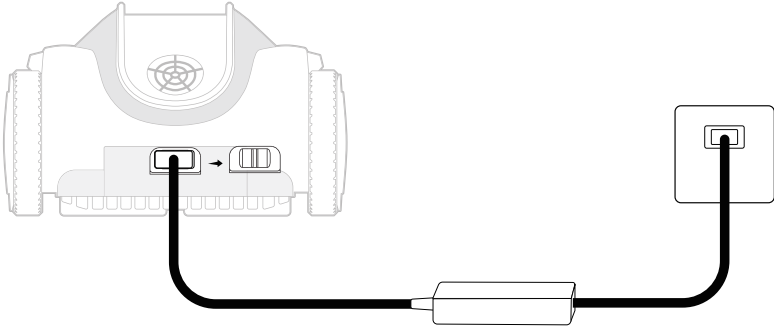
Retrieval Hook



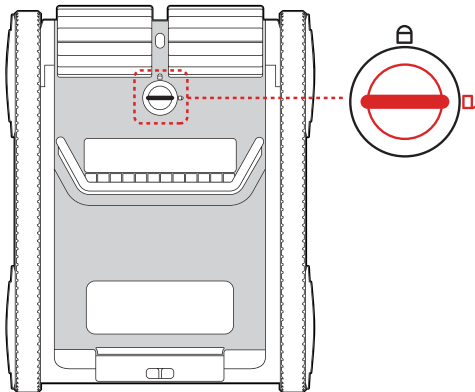
User Manual

4 Getting Started

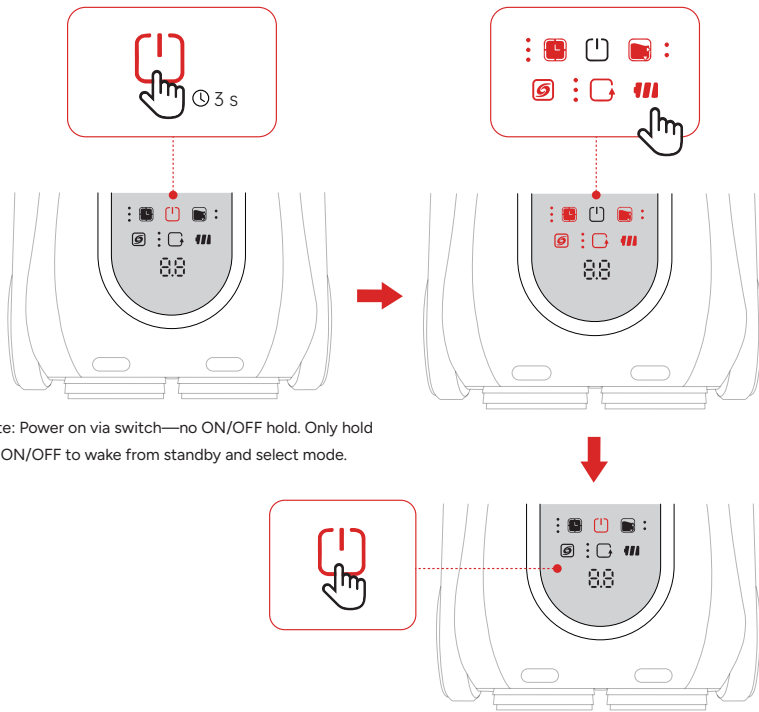
4.1 Charge: Open port cover, connect charger to mains (100–240 V AC). Three green LEDs = full. Once fully charged, replace the plug cover.



4.2 Power On: Toggle bottom switch to ON.

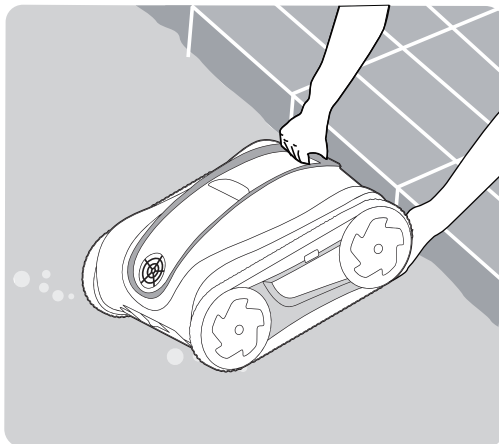


4.3 Go: Hold ON/OFF for 3 s. LEDs flash—set options—tap again to start.

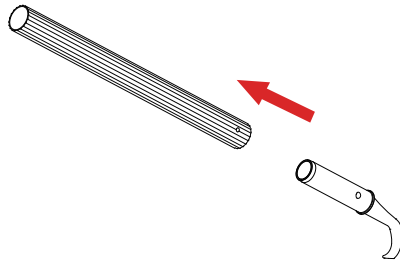


Note: Power on via switch—no ON/OFF hold. Only hold ON/OFF to wake from standby and select mode.

4.4 Deploy: Place cleaner in water within 3 minutes; rotate to release air.



4.5 Prepare: Attach retrieval hook to a suitable pole (sold separately).





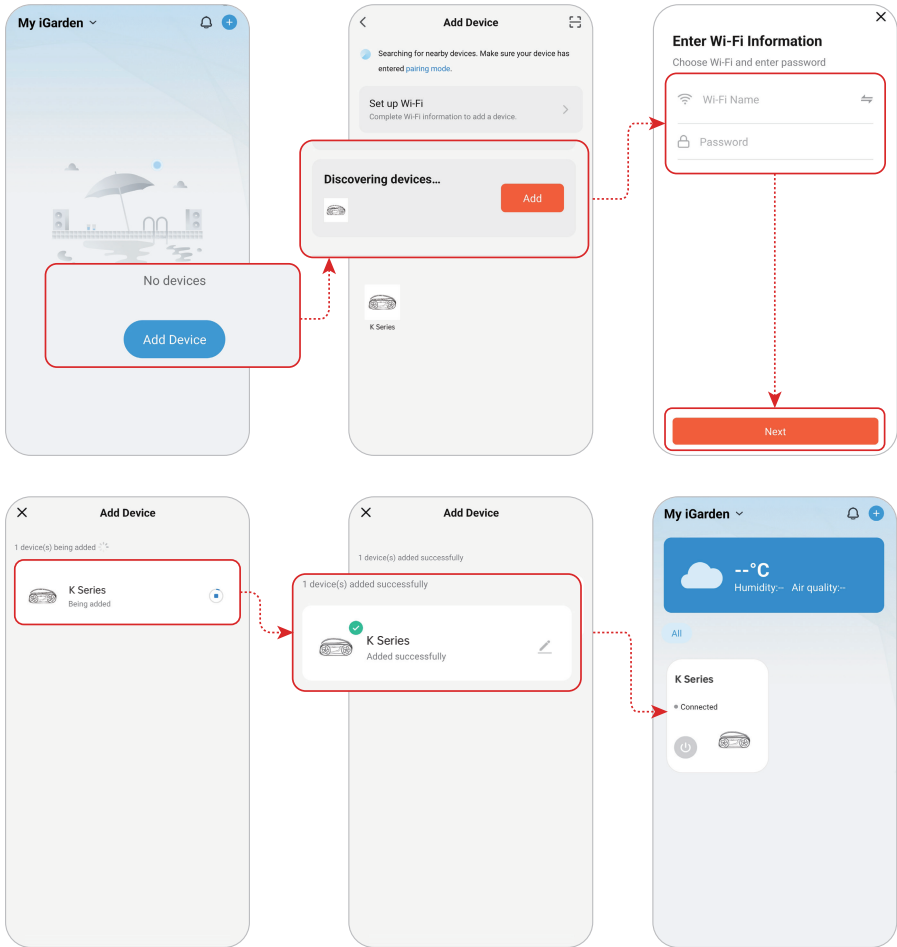
5 Connecting Your Cleaner

5.1 Before you begin:

- Enable Bluetooth and Wi-Fi on your phone.
- Connect to a 2.4GHz Wi-Fi network with a strong signal.
- Allow Bluetooth access when prompted by the app.

5.2 Pairing the robot:

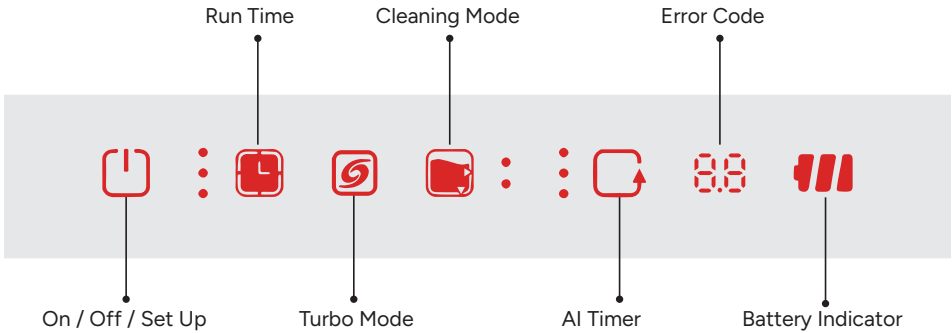
- Press and hold the () button for 3 seconds.
- The robot will beep, and the () light will begin flashing.
- Open the iGarden Robotics app to complete pairing.
- A confirmation will appear once pairing is successful.



💡 Notes:

- App control is available via 2.4G Wi-Fi (5G Wi-Fi not supported) or Bluetooth.
- App functions are unavailable while the robot is in the pool due to signal interference.
- Download iGarden Robotics from the App Store or Google Play.

6 Using Your Cleaner



6.1 Control Panel Overview

Button	Icon	Display	Function
On / Off / Set Up		Light Flashes / On	Wake/Sleep, Confirm Settings
Run Time		1 / 2 / 3 LEDs or Off	1 h / 1.5 h / 2 h / Run Until Low Battery
Turbo Mode		Green On / Off	High-Power Boost / Standard
Cleaning Mode		Bottom LED On	Floor Only
		Top LED On	Wall & Waterline Only
		*Both LEDs On	*Wall & Waterline first, then Floor
		*Both LEDs Off	*Full Coverage
AI Timer		1 / 2 / 3 LEDs or Off	Auto-Clean Every 24 / 48 / 72 h / Disabled
Error Code		E1–E6	System Fault (see Troubleshooting)
Battery Indicator		Green / Red LEDs	20–100% / < 20% Charge Levels

*Important Cleaning Modes Explained

Wall & Waterline first, then Floor

Recommended for most cleaning needs; Does not clean tanning ledges or other shallow areas.

Full Coverage

Cleans Floor → Wall → Waterline to cover all areas (Includes tanning ledges); May use more power than Wall & Waterline first, then floor.

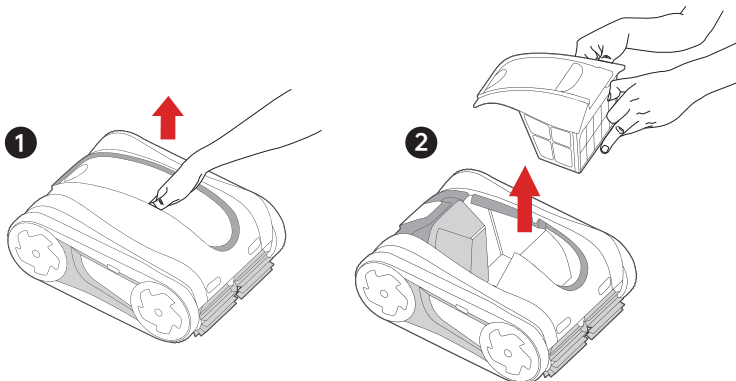
6.2 Control Panel Details

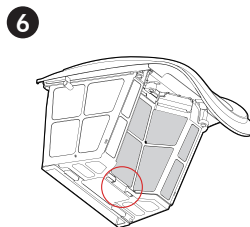
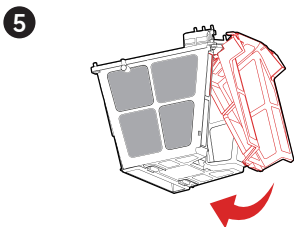
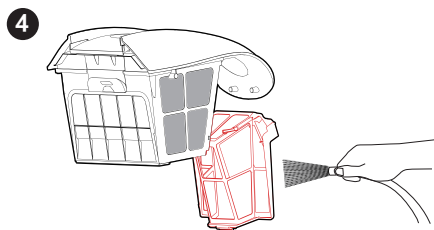
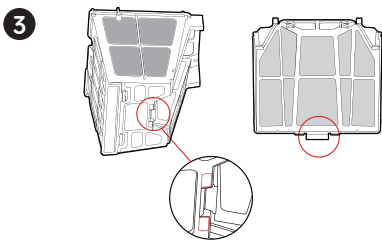
Function	Condition	Response
On/Off Hold	3 s	Wake or Sleep Mode
Press	While Running	Confirm Selected Settings
Low Battery	< 15%	Red LED Flashes; Parks Then Sleeps
Mode Selection	Press Cycle	Floor Only / All-Surfaces Options

7 Care & Cleaning

Filter Box

1. See the filter basket.
2. Lift the handle to remove the filter basket.
3. Open and separate the double-layer filter box.
4. Rinse the filter box.
5. Align upper clips with the matching slots to restore the filter box.
6. Slide into bottom slots until it clicks into place.



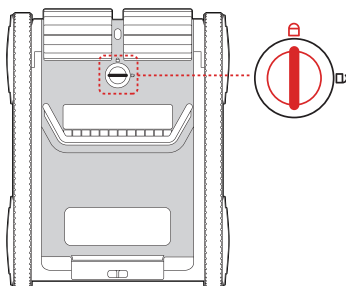


NOTE:

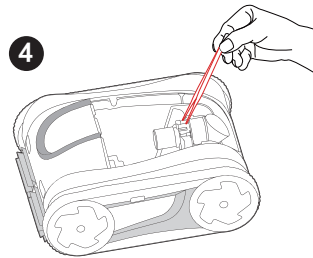
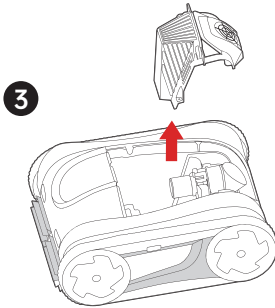
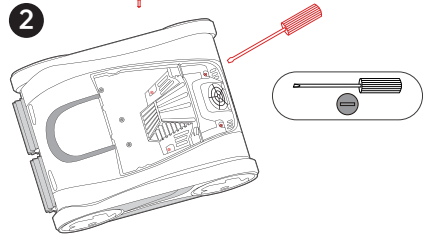
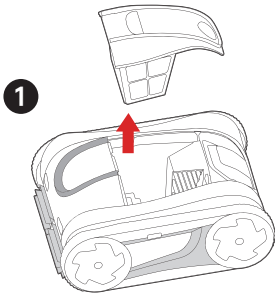
1. The robot comes equipped with a single-layer filter by default, which is generally sufficient for daily cleaning.
2. When dealing with fine debris such as sand, dirt, or settled dust, it is recommended to perform an initial clean with the single-layer filter first, then switch to the double-layer filter for a thorough clean to achieve optimal results.

Impeller

1. Switch OFF and unplug.

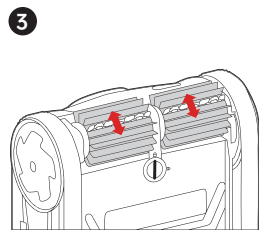
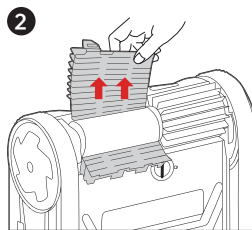
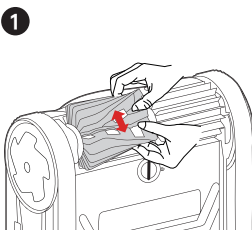


2. Remove filter basket.
3. Unscrew deflector cap; clear debris.
4. Reassemble securely.

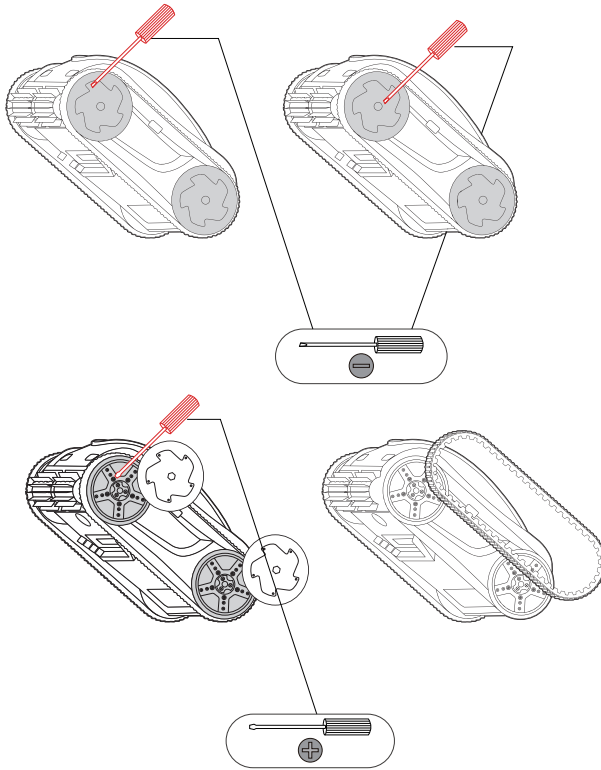


Brushes & Tracks

Part	Indicator	Action
Brushes	Worn bristles	Release tabs, slide on new brushes



Part	Indicator	Action
Tracks	Slippage/cracks	Pry off hub cover, swap tracks, reassemble



Usage & Care

- Drain and place flat after each use
- Clean filter basket thoroughly; remove all debris

Operation Protection

- Below 30% battery: floor cleaning only, then stop
- Five consecutive wall-climb failures → switch to floor mode

Battery Care

- Charge fully every three months
- If unused for over 14 days, turn off the bottom power switch

Storage

- Dry completely before storing
- Store at $-10\text{ }^{\circ}\text{C}$ to $45\text{ }^{\circ}\text{C}$ ($14\text{ }^{\circ}\text{F}$ to $113\text{ }^{\circ}\text{F}$), 30%–70% RH
- Coil cable neatly and avoid twists

8 Troubleshooting

Failure	Possible Reasons	Solution
Charging Failure	Debris on charging head	Clean debris
	Damaged charging kit	Replace charging kit
Startup Failure	Water on panel or hands	Wipe dry and retry
	Operational error	Press and hold power for 3s
	Dead battery / Low battery	Fully charge
No Movement/Pump	Out of water	Submerge fully
	Power button not pressed	Press ON/OFF after setup
Not Working	Full filter basket	Clean the basket
	Impeller stuck	Clear debris in OFF state
Moving but Not Pumping	Full filter basket	Clean basket
	Water inlet clogged	Remove and clean inlet
	Low battery	Fully charge
Pumping but Not Moving	Obstacle entrapment	Remove obstacle and restart
	Worn track/deviation	Roll or replace track

Not Climbing	Impeller stuck	Clear debris
	Full filter basket	Clean basket
	Water inlet clogged	Clean inlet
	Low battery	Fully charge
Poor Cleaning	Worn filter/brush	Replace filter/brush
	Inlet clogged	Clean inlet
Abnormal Operation	Software glitch	Power-cycle OFF → ON
Error Codes	E1–E6	Restart the cleaner, if the issue persists, please contact us.

9 Technical Specifications

Model Comparison

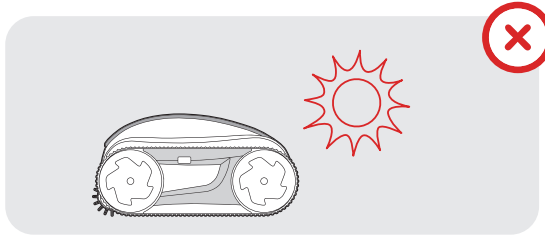
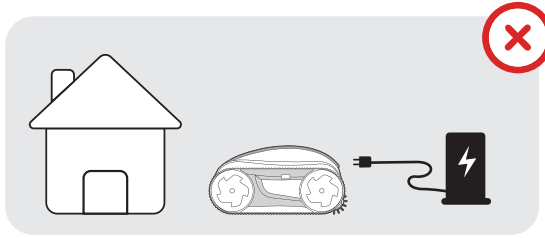
Model	K40	K70	K90
Mode: Floor			
Battery Life	4 h	7 h	9 h
Mode: Floor / Wall / Waterline Mode			
Battery Life	2.5 h	3.75 h	4.75 h
Mode: Turbo+Floor			
Battery Life	2.5 h	3.25 h	4.25 h
Mode: Turbo+Floor/Wall/Waterline			
Battery Life	2 h	2.75 h	3.75 h
Charging Time	4 h	5 h	3.5 h
Battery Capacity	7.5 Ah (192 Wh)		9.4 Ah (242.8 Wh)
Recommended Maximum Pool Size	6 × 12 m (19.69 ft × 39.37 ft)		

Optimal Pool Temperature	4~35 °C (39.2 °F~95 °F)
Cleaning Mode	Floor Only; Wall & Waterline Only; Wall & Waterline first, then Floor; Full Coverage
Multiple Cycle Option	1 h / 1.5 h / 2 h / Max
Turbo mode	YES
AI Timer	24 h / 48 h / 72 h
APP	YES
Filter Capacity	4 L
Filtration Accuracy	Double layers
Pump Flow Rate	15 m ³ /h-22 m ³ /h (3,963 GPH~5,812 GPH)
Running Power	20-100 W
Moving Speed	10-12 m/min (32.81 ft/min~39.37 ft/min)
Number of Motors	3
Charger Input	100-240 V AC~50/60 Hz
Running Voltage / Current	25.5 V / 1A
Robot NW / GW	9.8 kg / 15.34 kg (21.61 lb / 33.82 lb)
Product Dimensions (L×W×H)	489 × 389 × 240 mm (19.25 in × 15.31 in × 9.45 in)
Package Dimensions (L×W×H)	580 × 450 × 330 mm (22.83 in × 17.72 in × 12.99 in)
NOTE: Tested in a pristine 10 ft × 26 ft (3 × 8 m) rectangular pool under controlled lab conditions. Actual battery life may vary with pool size, shape, and water quality.	

10 Regulatory & Compliance

Indoor Charging Only

Charge the cleaner indoors in a dry area away from direct sunlight.



Battery Recycling

The unit contains a lithium-ion battery. Recycle batteries at qualified facilities. Recycling batteries benefits the environment and public health. Do not disassemble or dispose of batteries in household trash or municipal recycling bins.

For complete regulatory statements (FCC Caution, FCC Statement, IC Statement) and manufacturer information, visit: <https://store.igarden.ai/pages/warranty-policy>

11 Warranty

Full Unit (motor, battery, electronics): 3 years

Consumables (brushes, baskets, filters, tracks): 6 months

For complete warranty terms—including exclusions, service process, and limitations—please visit: <https://store.igarden.ai/pages/warranty-policy>

12 Support



Email: support@igarden.ai (AU & US) support.eu@igarden.ai (EU)



Official Website: www.igarden.ai



Facebook: iGarden



Toll-free(US): (+1)888-880-3320 Toll-free(AU): (+61)1800-716-885

© 2025 iGarden All rights reserved. Version K-ORF14-A0 (CS/EN)

Full legal terms and updated specs: <https://store.igarden.ai/pages/warranty-policy>

iGarden

 www.igarden.ai

Version: K-ORF14-A0 (CS/EN)

Thank you for choosing our Cordless Robotic Pool Cleaner.